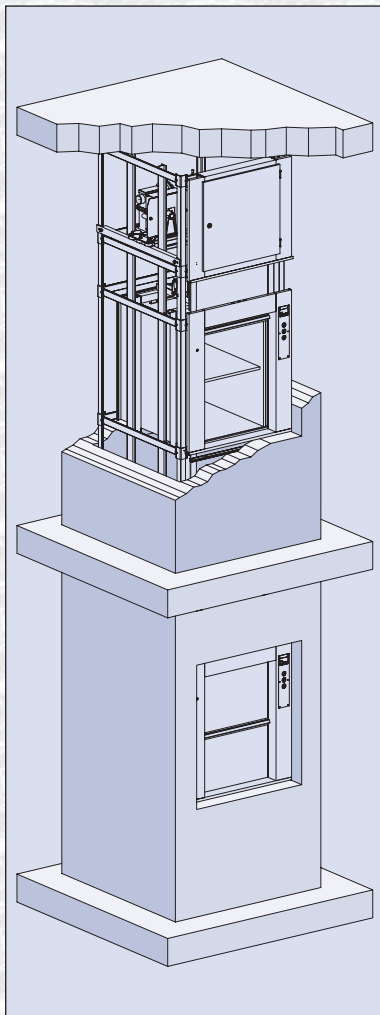


BKG-RUSSIA

Поднимись на новую высоту!



**bkg-russia.ru
info@bkg-russia.ru
+7 495 921-54-95**



ВЕРТИКАЛЬНО-РАЗДВИЖНЫЕ ДВЕРИ НА ВЫСОТЕ ЗАГРУЗКИ

Загрузка

- с одной стороны
- с противоположных сторон
- с угловых (перпендикулярных) сторон

Расположение привода

- вверху шахты
- вверху шахты сбоку
- внизу под шахтой сбоку
- внизу под шахтой

Грузоподъемность

- 50 кг
- 100 кг
- 300 кг

Рабочая скорость

- $V = 0,2 \text{ м/с}$
- $V = 0,25 \text{ м/с}$
- $V = 0,3 \text{ м/с}$
- $V = 0,45 \text{ м/с}$

Размеры, минимальные

Ширина = 300 мм
Глубина = 320 мм
Высота = 600 мм

Размеры, максимальные

Ширина = 1000 мм
Глубина = 1000 мм
Высота = 1200 мм



ВЕРТИКАЛЬНО-РАЗДВИЖНЫЕ ДВЕРИ НА УРОВНЕ ПОЛА

Загрузка

- с одной стороны
- с противоположных сторон

Расположение привода

- вверху шахты

Грузоподъемность

- 100 кг
- 300 кг

Рабочая скорость

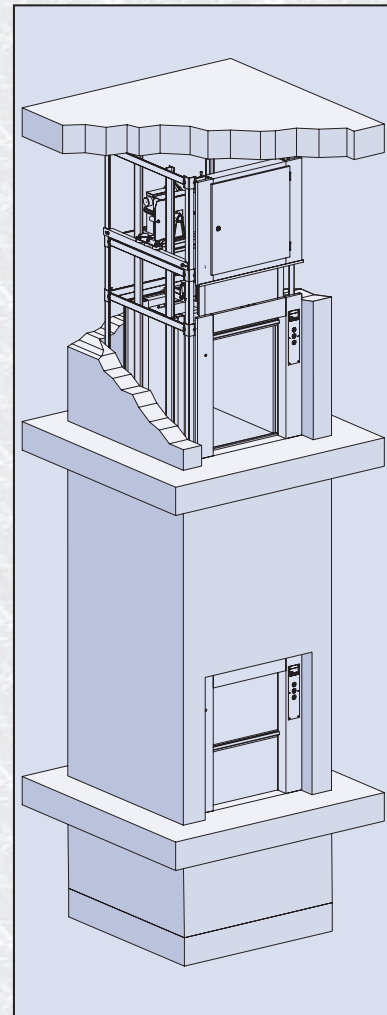
- $V = 0,2 \text{ м/с}$
- $V = 0,3 \text{ м/с}$

Размеры, минимальные

Ширина: 400 мм
Глубина: 600 мм
Высота: 800 мм

Размеры, максимальные

Ширина = 1000 мм
Глубина = 1000 мм
Высота = 1200 мм





РАСПАШНЫЕ ДВЕРИ НА УРОВНЕ ПОЛА

Двери одностворчатые
или двухстворчатые

Загрузка

- с одной стороны
- с противоположных сторон
- с угловых
(перпендикулярных) сторон

Расположение привода

- вверху шахты
- внизу, сбоку от шахты

Грузоподъемность

- 100 кг
- 200 кг
- 300 кг

Рабочая скорость

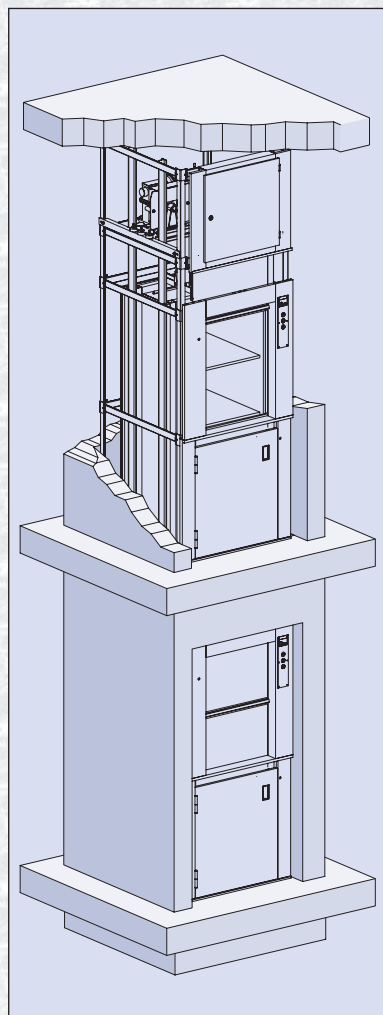
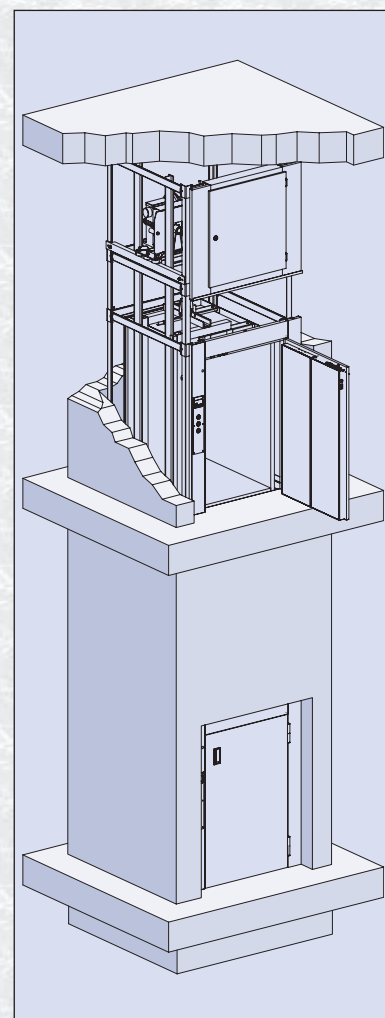
- $V = 0,15$ м/с
- $V = 0,2$ м/с
- $V = 0,25$ м/с
- $V = 0,3$ м/с

Размеры, минимальные

Ширина = 400 мм
Глубина = 600 мм
Высота = 800 мм

Размеры, максимальные

Ширина = 1000 мм
Глубина = 1000 мм
Высота = 1200 мм



КОМБИНИРОВАННЫЕ РАЗДВИЖНЫЕ- РАСПАШНЫЕ ДВЕРИ

Загрузка

- с одной стороны
- с противоположных сторон

Расположение привода

- вверху шахты

Грузоподъемность

- 100 кг
- 300 кг

Рабочая скорость

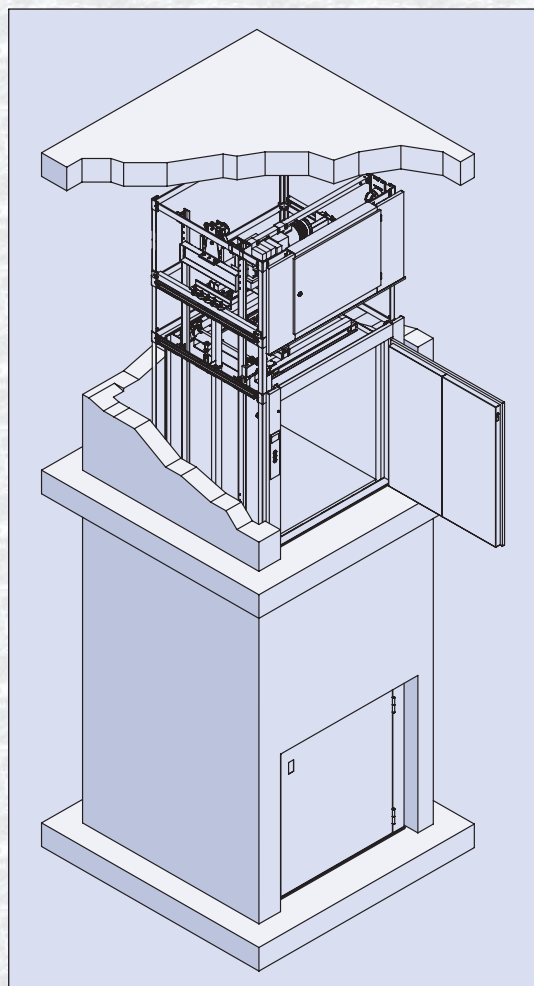
- $V = 0,2$ м/с
- $V = 0,3$ м/с

Размеры

Ширина = 550 или 600 мм
Глубина = 700 мм
Высота = 1700 мм



Другие варианты по запросу. Возможны изменения.



VKG модель, тип

300.15/43F с верхним маш. помещением

Грузоподъемность

300 кг

Скорость движения кабины

$V = 0.15 \text{ м/с} - 45F$

$Q = 300 \text{ кг}$

Двери

- Распашные одностворчатые двери **DIN 18090**
- Стальной оцинкованный лист

Размеры:

Ширина = 600-1000 мм

Высота = 1300-2000 мм

Кабина

- Стальной оцинкованный лист
- Защита от произвольного открывания

Дополнительно

- Защитные буферы внутри кабины

Размеры, минимальные:

Ширина = 600 мм

Глубина = 800 мм

Высота = 1300 мм

Размеры, максимальные:

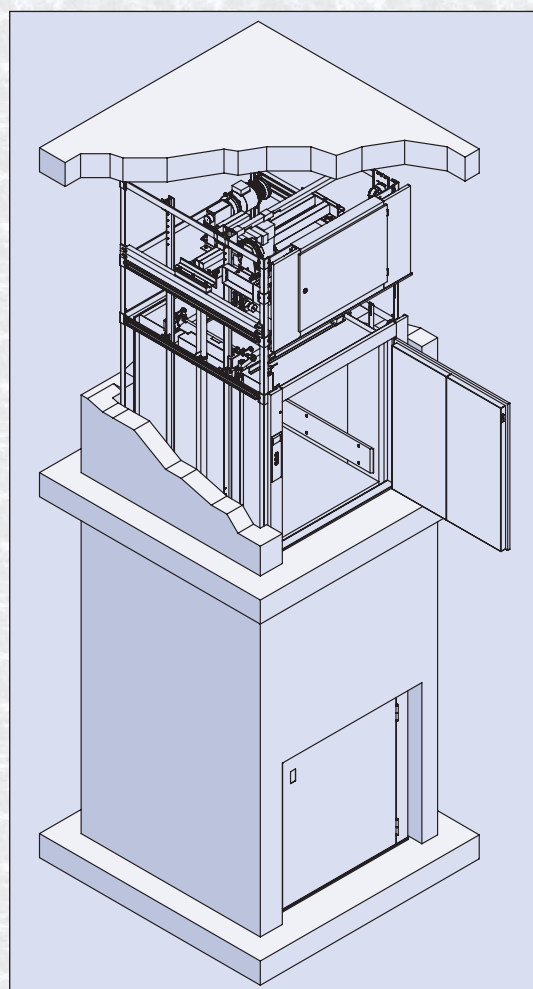
Ширина = 1000 мм

Глубина = 1000 мм

Высота = 2000 мм

Машинное помещение

- Расположение верхнее в пределах верхнего этажа
- Компактный червячный редуктор
- Противовес в пределах шахты



VKG модель, тип

300.15/45F с нижним боковым маш. помещением

Грузоподъемность

300 кг

Скорость движения кабины

$V = 0.18 \text{ м/с} - 45F$

$Q = 300 \text{ кг}$

Двери

- Распашные одностворчатые двери **DIN 18090**
- Стальной оцинкованный лист

Размеры, максимальные:

Ширина = 600-1000 мм

Высота = 1300-2000 мм

Кабина

- Стальной оцинкованный лист
- Защита от произвольного открывания

Дополнительно

- Защитные буферы внутри кабины

Размеры, минимальные:

Ширина = 600 мм

Глубина = 800 мм

Высота = 1300 мм

Размеры, максимальные:

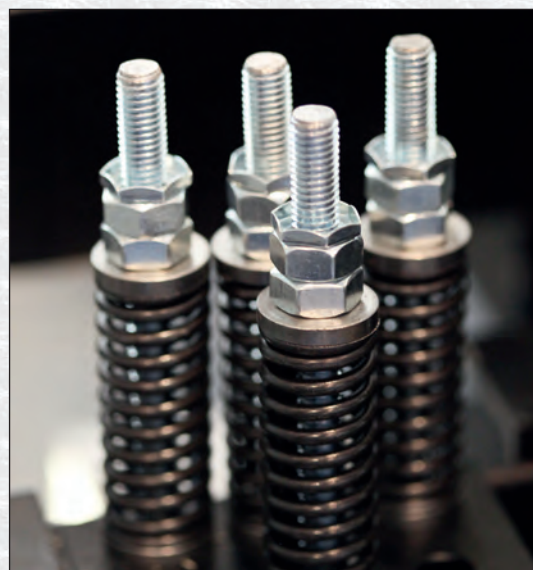
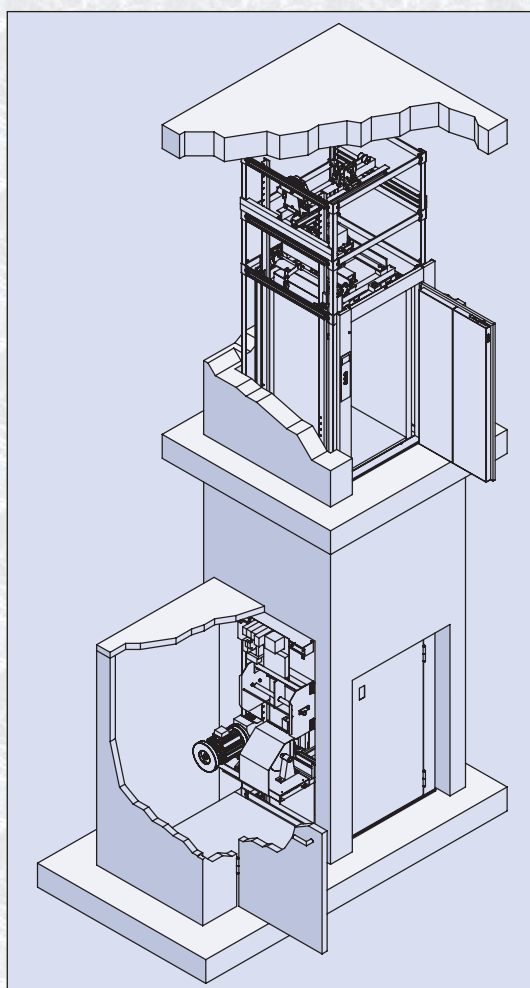
Ширина = 1000 мм

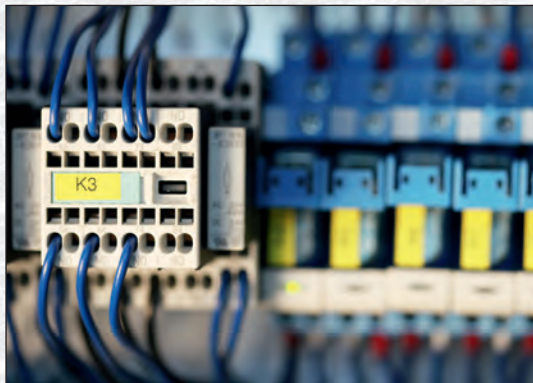
Глубина = 1000 мм

Высота = 2000 мм

Машинное помещение

- Расположение нижнее боковое
- Компактный червячный редуктор
- Противовес в пределах шахты





ВКГ модель, тип

300.15/47F Euro-pallet-lift

Грузоподъемность

300 кг

Скорость движения кабины

$V = 0.15$ м/с

$Q = 300$ кг

Двери

· Распашная одностворчатая дверь **DIN 18090**

· Стальной оцинкованный лист

Размеры:

Ширина = 1000 мм

Высота = 2000 мм

Возможно противопожарное исполнение Е-30

Кабина

· Стальной оцинкованный лист
· Защита от произвольного открывания
· Открывание всех дверей на одну сторону, либо на противоположные в произвольном порядке

Дополнительно:

· Защитные буферы внутри кабины

Размеры:

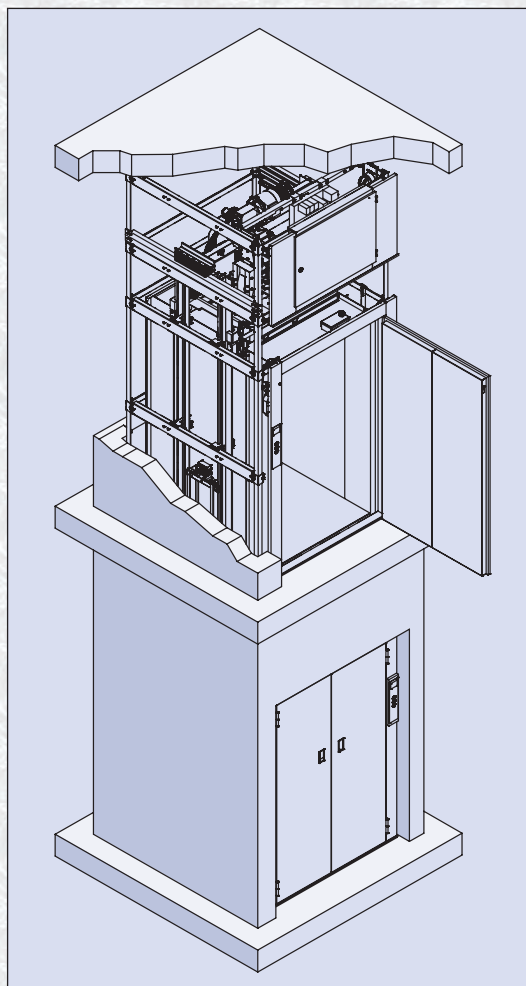
Ширина = 1000 мм

Глубина = 1200 мм

Высота = 1300 мм

Машинное помещение

· Расположение верхнее в пределах верхнего этажа
· Компактный червячный редуктор
· Противовес в пределах шахты



ВКГ модель, тип

500.15/44F с верхним машинным помещением

Грузоподъемность

500 кг

Скорость движения кабины

$V = 0.15$ м/с - 44F

$Q = 500$ кг

Двери

· Распашные одностворчатые двери **DIN 18090**

· Стальной оцинкованный лист

Размеры, максимальные:

Ширина = 800-1200 мм

Высота = 1300-2000 мм

Кабина

· Стальной оцинкованный лист
· Защита от произвольного открывания

Дополнительно:

· Защитные буферы внутри кабины

Размеры, минимальные:

Ширина = 800 мм

Глубина = 1100 мм

Высота = 1300 мм

Размеры, максимальные:

Ширина = 1200 мм

Глубина = 1500 мм

Высота = 2000 мм

Машинное помещение

· Расположение верхнее в пределах верхнего этажа
· Компактный червячный редуктор
· Противовес в пределах шахты

ВКГ модель, тип

500.15/46F с нижним боковым машинным помещением

Грузоподъемность

300 кг

Скорость движения кабины

$V = 0.18$ м/с - 46F

$Q = 500$ кг

Двери

· Распашные одностворчатые двери **DIN 18090**

· Стальной оцинкованный лист

Размеры, максимальные:

Ширина = 800-1200 мм

Высота = 1300-2000 мм

Кабина

· Стальной оцинкованный лист
· Защита от произвольного открывания

Дополнительно

· Защитные буферы внутри кабины

Размеры, минимальные:

Ширина = 800 мм

Глубина = 1100 мм

Высота = 1300 мм

Размеры, максимальные:

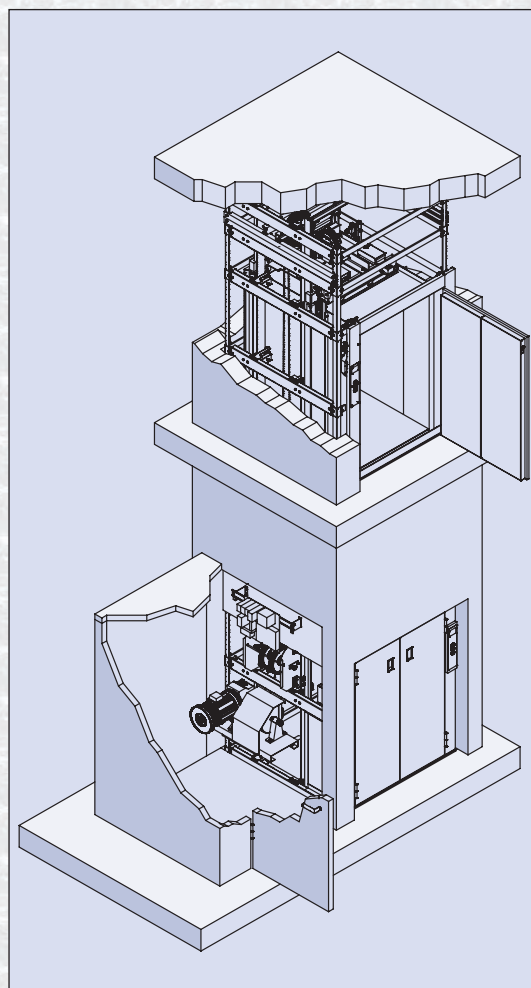
Ширина = 1200 мм

Глубина = 1500 мм

Высота = 2000 мм

Машинное помещение

· Расположение нижнее боковое
· Компактный червячный редуктор
· Противовес в пределах шахты





ВКГ модель, тип

- 500.10/49
- 750.15/49

Грузоподъемность

- 300 кг
- 750 кг

Скорость движения кабины

- $V = 0.10 \text{ м/с}$, $Q = 500 \text{ кг}$
- $V = 0.15 \text{ м/с}$, $Q = 750 \text{ кг}$

Двери

- Распашные одностворчатые двери **DIN 18090**
- Стальной оцинкованный лист

Размеры, максимальные:

- Ширина = 1000 мм
- Высота = 1000 мм

Кабина

- Стальной оцинкованный лист
- Защита от произвольного открывания

Дополнительно:

- Защитные буферы внутри кабины

Размеры, максимальные:

- Ширина = 1000 мм
- Глубина = 1400 мм
- Высота = 1800 мм

Машинное помещение

- Расположение верхнее в пределах верхнего этажа
- Компактный червячный редуктор
- Противовес в пределах шахты

Контроллер

- Микропроцессорное управление с возможностью вызова и отправки кабины лифта с любого этажа
 - Индикация позиции кабины на кнопках управления, короткий ход кнопок.
 - Система самодиагностики цепи безопасности лифта
- Необходимый приямок: 220 мм
Мощность двигателя: 3,0 кВт





ВКГ модель, тип

- 750.15/50
- 1000.15/50

Грузоподъемность

- 750 кг
- 1000 кг

Скорость движения кабины

- $V = 0.15 \text{ м/с}$, $Q = 500 \text{ кг}$
- $V = 0.15 \text{ м/с}$, $Q = 750 \text{ кг}$

Двери

- Распашные двустворчатые **DIN 18090**
- Стальной оцинкованный лист

Размеры, максимальные:

- Ширина = 1300 мм
- Высота = 1800 мм

Кабина

- Стальной оцинкованный лист
- Защита от произвольного открывания

Дополнительно:

- Защитные буферы внутри кабины

Размеры, максимальные:

- Ширина = 1300 мм
- Глубина = 1700 мм
- Высота = 1800 мм

Машинное помещение

- Расположение верхнее в пределах верхнего этажа
- Компактный червячный редуктор
- Противовес в пределах шахты

Контроллер

- Микропроцессорное управление с возможностью вызова и отправки кабины лифта с любого этажа
 - Индикация позиции кабины на кнопках управления, короткий ход кнопок.
 - Система самодиагностики цепи безопасности лифта
- Необходимый приямок: 220 мм
Мощность двигателя: 3,0 кВт



Уважаемые дамы и господа!

Представляем Малые грузовые и грузовые лифты ВКГ (страна производитель Германия). Более 70 лет компания ВКГ является ведущим специалистом по производству малых грузовых лифтов и грузовых лифтов. В 2018 году исполнилось ровно 70 лет.

Более 70 стран в мире пользуются грузовыми лифтами для перемещения грузов от компании ВКГ. За это время выпущено около 100.000 единиц оборудования, которое пользуется спросом во всем мире.

В России, начиная с 1997 года компания ВКГ, официально представлена. С этого времени в Россию поставлено более 5 тысяч единиц малых грузовых и грузовых лифтов грузоподъемностью от 50 до 2000 килограмм.

Компания ВКГ-RUSSIA™ занимается прямыми поставками оборудования ВКГ из Германии, с Завода-производителя на свой склад без посредников и является официальными дистрибьютором. Как представители производителя на территории РФ ВКГ-RUSSIA™ оказывает полный комплекс всех услуг от проектирования, заказа и поставки оборудования до монтажа, ввода в эксплуатацию, сдачи и дальнейшего обслуживания.

ВКГ-RUSSIA™ работает на ОСНО (общая система налогового обложения включая НДС20%)

Поставляемое на территорию РФ малые грузовые и грузовые лифты имеет все необходимые сертификаты соответствия действующие на территории РФ.

Поставляемое оборудование в обязательно и установленном законом РФ порядке проходит процедуру таможенного оформления. При необходимости, по просьбе Клиента, готовы предоставить копию Таможенной декларации на оформленный ввоз оборудования.

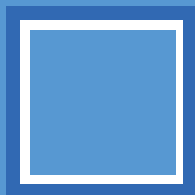
Как официальный представитель производителя, ВКГ-RUSSIA™ может осуществлять отгрузку оборудования в регионы РФ со складов с г. Санкт-Петербург и Москва.

Имеется сеть партнеров по всей территории РФ, которые могут помочь с подбором и заказом правильно подобранного оборудования и оказать услуги по монтажу и дальнейшему обслуживанию оборудования.

Гарантия на оборудование 2 года с даты поставки, но возможно предоставление расширенной гарантии 3 года.

Имеется большой склад основных расходных запасных частей.

С Уважением,
Руководитель ВКГ-RUSSIA™
Александр Дворкин
+7 (495) 921-54-95
+7 (985) 921-54-95
info@bkg-russia.ru



BKG-RUSSIA
Поднимись на новую высоту!